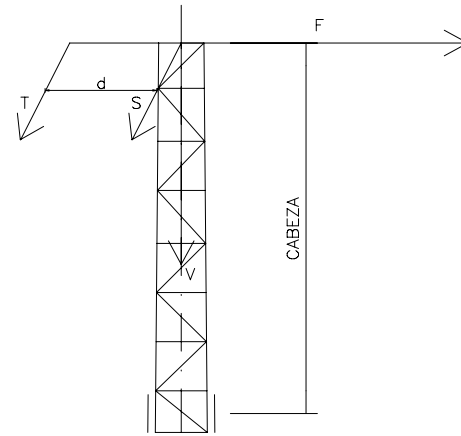


ESFUERZOS CELOSIAS



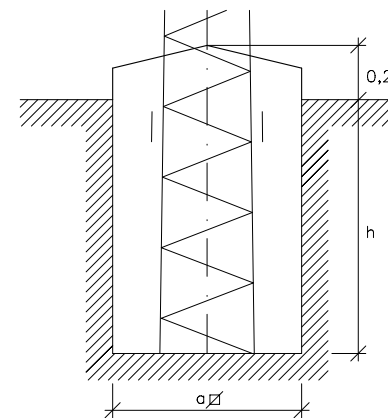
ESFUERZOS Y COEFICIENTES CELOSIAS

Nominal		Secundario		Torsión			Esfuerzos verticales, V simultáneos con el nominal, con el secundario o con el de torsión (daN)
Esfuerzo F (daN)	Coefficiente de seguridad	Esfuerzo F (daN)	Coefficiente de seguridad	Esfuerzo F (daN)	Distancia de (m)	Coefficiente de seguridad	
500	1,5	500	1,5	500	1,5	1,2	600
1000		700		600			
2000		1400		600			
3000		1400		800			
4500		1400		800			
7000		2500		1200			
9000		2500		1200			

CIMENTACIONES PARA APOYOS DE PERFILES METÁLICOS

APOYO DESIGNACIÓN IBERDROLA	CIMENTACIÓN			
	a m	h m	VOL. ESCAV. m³	VOL. HORM. m³
C1000-12E	1,00	1,99	1,99	2,14
C1000-14E	1,08	2,06	2,41	2,58
C1000-16E	1,15	2,13	2,82	3,01
C1000-18E	1,23	2,20	3,33	3,55
C1000-20E	1,30	2,26	3,82	4,07
C1000-22E	1,39	2,32	4,47	4,76
C2000-12E	1,00	2,30	2,30	2,44
C2000-14E	1,08	2,37	2,76	2,93
C2000-16E	1,15	2,43	3,22	3,41
C2000-18E	1,24	2,48	3,82	4,04
C2000-20E	1,31	2,54	4,36	4,61
C2000-22E	1,39	2,59	5,01	5,30
C3000-12E	1,00	2,51	2,51	2,66
C3000-14E	1,09	2,58	3,06	3,23
C3000-16E	1,16	2,64	3,56	3,75
C3000-18E	1,25	2,69	4,21	4,44
C3000-20E	1,32	2,75	4,79	5,05
C3000-22E	1,41	2,79	5,55	5,85

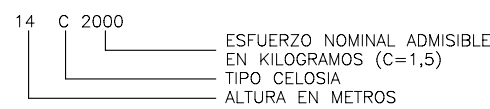
APOYO DESIGNACIÓN IBERDROLA	CIMENTACIÓN			
	a m	h m	VOL. ESCAV. m³	VOL. HORM. m³
C4500-12E	1,01	2,75	2,81	2,96
C4500-14E	1,10	2,82	3,41	3,59
C4500-16E	1,17	2,89	3,96	4,15
C4500-18E	1,26	2,94	4,66	4,89
C4500-20E	1,33	2,99	5,30	5,56
C4500-22E	1,43	3,03	6,20	6,50
C7000-12E	1,35	2,84	5,18	5,45
C7000-14E	1,53	2,87	6,73	7,08
C7000-16E	1,69	2,91	8,32	8,75
C7000-18E	1,88	2,93	10,35	10,89
C7000-20E	2,04	2,96	12,32	12,96
C7000-22E	2,22	2,98	14,68	15,44
C7000-24E	2,38	3,00	17,01	17,89
C7000-26E	2,56	3,02	19,79	20,82
C9000-12E	1,35	3,02	5,50	5,77
C9000-14E	1,53	3,06	7,15	7,50
C9000-16E	1,69	3,09	8,83	9,26
C9000-18E	1,88	3,11	10,99	11,53
C9000-20E	2,04	3,14	13,07	13,71
C9000-22E	2,22	3,16	15,56	16,32
C9000-24E	2,38	3,18	18,04	18,92
C9000-26E	2,56	3,20	20,97	22,00



DETALLE TORRES DE CELOSIA

DESIGNACION	PESO	ANCHO EXTERIOR	
		EN BASE (mm)	EN CABEZA (mm)
12 C-1000	470	684 x 684	510
12 C-2000	583	684 x 684	510
12 C-3000	709	936 x 737	510
12 C-4800	875	1030 x 789	510
12 C-8000	1136	1250 x 950	510
14 C-1000	567	732 x 732	510
14 C-2000	723	738 x 738	510
14 C-3000	877	1074 x 810	510
14 C-4800	1092	1213 x 888	510
14 C-8000	1467	1514 x 1107	510
16 C-1000	652	775 x 775	510
16 C-2000	824	775 x 775	510
16 C-3000	974	1150 x 850	510
16 C-4800	1204	1290 x 930	510
16 C-8000	1607	1620 x 1170	510

INTERPRETACION DE LA DESIGNACION



PALFER OFICINA TECNICA

TELF:966725422 FAX:965724389 E-MAIL: palfersl@palfersl.e.telefonica.net

ING. TECN. INDUSTRIAL
PEDRO A. FERRANDEZ

PROYECTO: LÍNEA AÉREO-SUBTERRÁNEA DE ALTA TENSION 20 KV DOBLE CIRCUITO S.T. ROJALES - FORMENTERA DEL SEGURA, "TRAMO 1"

SITUACIÓN: MALECÓN DEL RÍO, T.M. FORMENTERA DEL SEGURA SECTOR 4, T.M. BENIJOFAR

PROMOTOR: AYUNTAMIENTO DE FORMENTERA DEL SEGURA

TITULAR: IBERDROLA DISTRIBUCIÓN ELÉCTRICA, S.A.U.

ESCALA: S / E

PLANO Nº: 08

REF: 10-013

PLANO DE:

APOYO CELOSIAS

FIRMADO:

DIBUJADO: ERIKA

FECHA: 09/02/2010

REF: LSMT 128-2/10

Visado Nº: 2008001850
Fecha: 10-02-2010
Colegiado Nº: 000824

5,56 Página
6,50 1/1

